



**Válvulas de Esfera (MB),
latão forjado, passagem plena,
extremidades BSP (F/F), norma:
PN30, PMT 435 PSI.**



**Válvulas de Esfera (MB),
latão forjado, passagem plena,
extremidades BSP (F/F), norma:
PN30, PMT 435 PSI.**

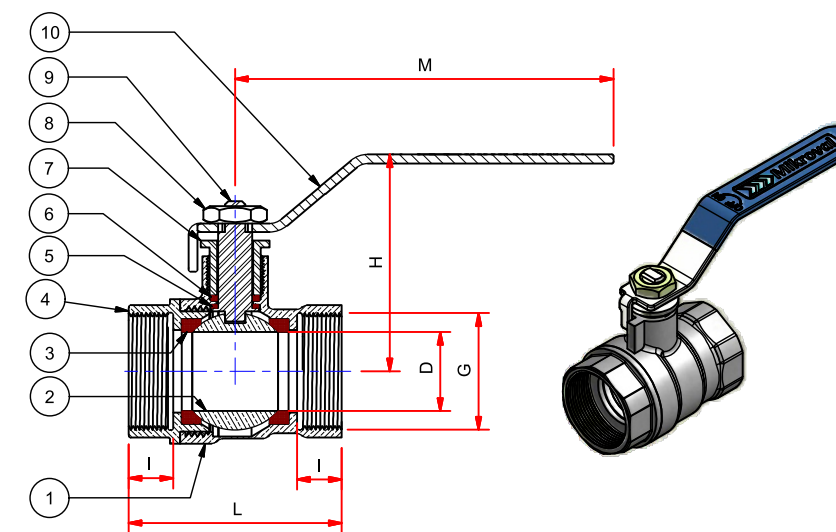


Tabela de Dimensões

CÓDIGO	BITOLA	D	L	I	H	M	PESO (gr)
9301.4401.400	4"	Ø 97	173	26	130	252	6220
9301.4401.300	3"	Ø 75	149	25	118	218	4000
9301.4401.250	2 1/2"	Ø 62	126	21	110	218	2680
9301.4401.200	2"	Ø 45	96,5	16,5	84	165	1250
9301.4401.150	1 1/2"	Ø 35	81	15,5	75	139	735
9301.4401.125	1 1/4"	Ø 29	73	14,5	71	139	544
9301.4401.100	1"	Ø 23	61,4	13	55	110	357
9301.4401.075	3/4"	Ø 18,5	54	12,5	52,5	97,5	232
9301.4401.050	1/2"	Ø 14	47	11,5	48	97,5	160
9301.4401.038	3/8"	Ø 10	44	11	44	75	120
9301.4401.025	1/4"	Ø 10	42,3	10	44	75	130

Lista de Materiais

Item	Qtde	Código	Denominação	Material	Nota
10	1	9301.4401.100 - 09	Alavanca	A3	Aço com revest. cromado
9	1	9301.4401.100 - 08	Haste	DIN CuZn39Pb3	Latão niquelado 57-3
8	1	M10-ISO 4035	Porca sextavada	A3	Niquelado 57-3
7	1	9301.4401.100 - 07	Porca centralizadora da haste	DIN CuZn39Pb3	Latão cromado 57-3
6	1	9301.4401.100 - 06	Anel superior	PTFE	
5	1	9301.4401.100 - 05	Anel inferior	PTFE	
4	1	9301.4401.100 - 04	Flange de fechamento	DIN CuZn39Pb3	Latão niquelado 57-3
3	2	9301.4401.100 - 03	Anel de vedação	PTFE	
2	1	9301.4401.100 - 02	Esfera	DIN CuZn39Pb3	Latão cromado 57-3
1	1	9301.4401.100 - 01	Corpo	DIN CuZn39Pb3	Latão niquelado 57-3

Mikroval Ind. e Comércio Ltda
Av. Júlio de Castilhos, 3984/11
CEP 95010-002 - Caxias do Sul - RS
Fone: + 55 54 3028-7071
www.mikroval.com.br